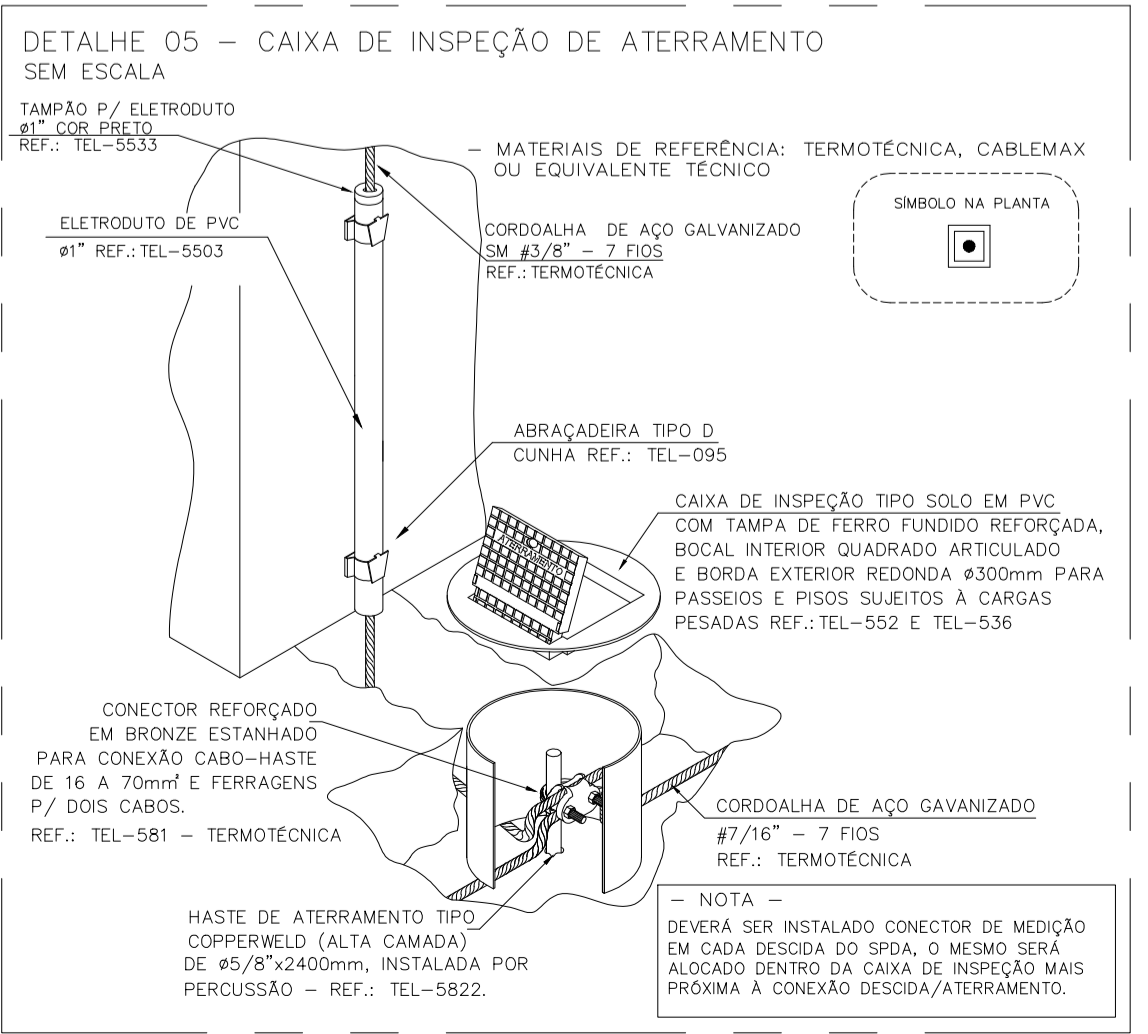
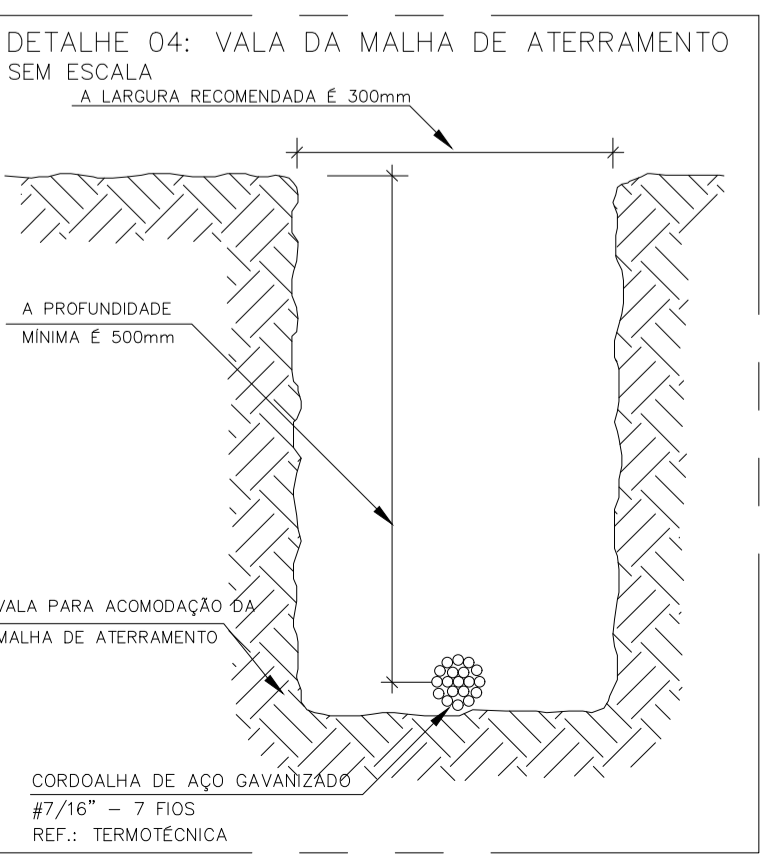
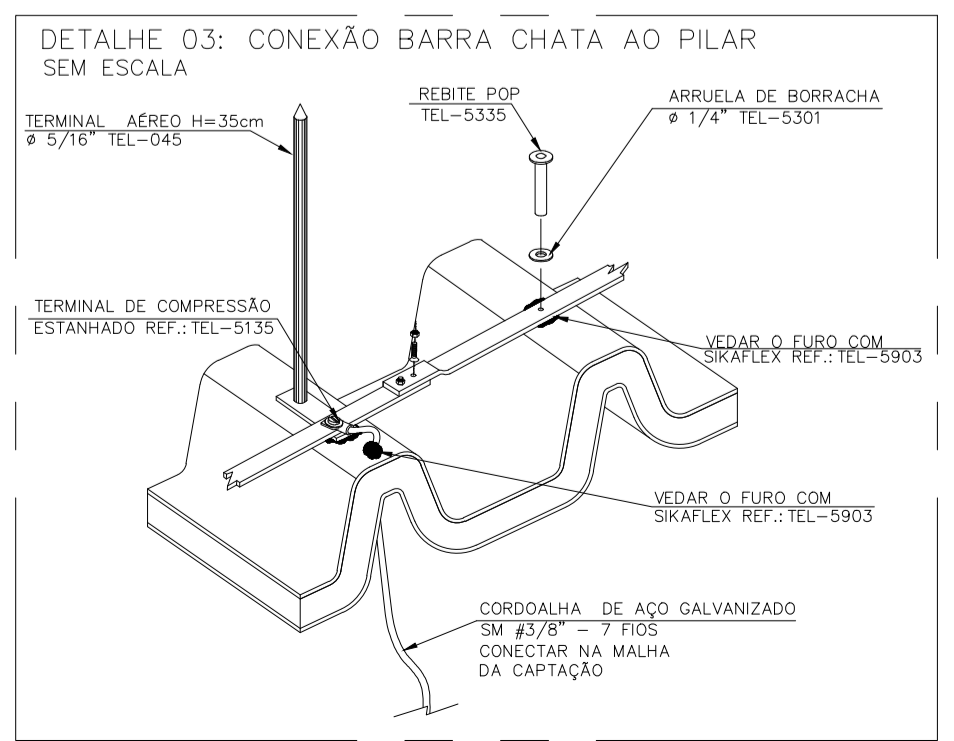
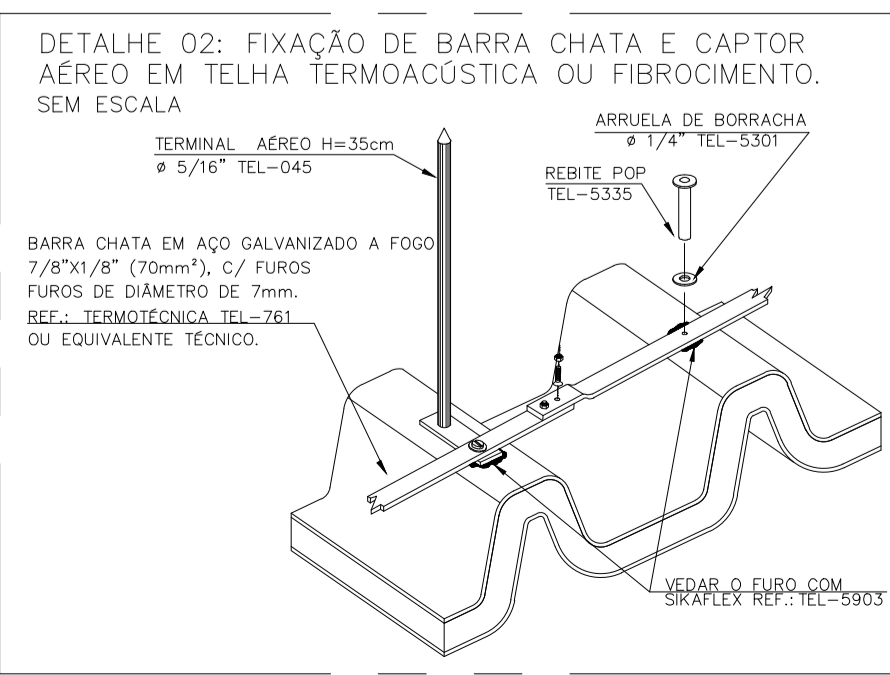
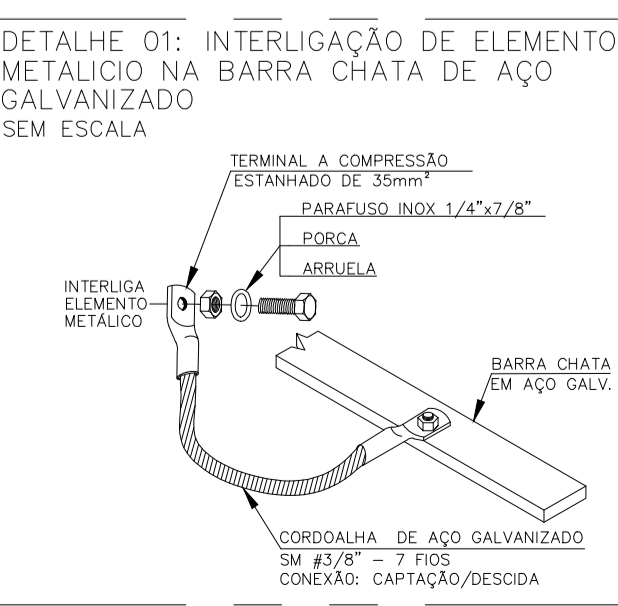


○ MALHA DE CAPTAÇÃO QUADRA – SPDA
ESCALA: 1/100

○ PLANTA BAIXA – MALHA DE ATERRAMENTO QUADRA – SPDA
ESCALA: 1/100



SIMBOLOGIA

□	CAIXA DE INSPEÇÃO EM PVC (TEL-552), C/ TAMP. REFORÇADA EM FERRO FUNDIDO (TEL-536). REF.: TERMOTÉCNICA OU EQUIVALENTE.
—	BARRA CHATA EM AÇO GALVANIZADO A FOGO 7/8"x1/8"x3m (70mm ²), COM FUROS DE 7mm. REF.: (TEL-761) TERMOTÉCNICA OU EQUIVALENTE.
—	CORDOALHA DE AÇO GALVANIZADO A FOGO SM # 7/16" – 7 FIOS P/ MALHA DE ATERRAMENTO. REF.: CABLEMAX OU EQUIVALENTE TÉCNICO.
→	ELETRODUTO QUE SOBEE
→	ELETRODUTO QUE DESCE
○	TERMINAL AÉREO EM AÇO GALVANIZADO A FOGO, REF.: (TEL-204) TERMOTÉCNICA OU EQUIVALENTE.
●	REBITE DE REFLUXO EM ALUMÍNIO Ø1/4" x 35mm REF.: (TEL-535) TERMOTÉCNICA OU EQUIVALENTE.
●	DESCIDA EM CORDOALHA DE AÇO GALVANIZADO 3/8" PARA COEXÃO ENTRE CAPTAÇÃO E PILAR E/ OU VIGA.
●	DESCIDA EM CORDOALHA DE AÇO GALVANIZADO PARA COEXÃO ENTRE CAPTAÇÃO E DESCIDA. REF.: CABLEMAX OU EQUIVALENTE TÉCNICO.
+	INDICAÇÃO DE CONDUITO DE ATERRAMENTO.
□	BARRA DE EQUIPOTENCIALIZAÇÃO

05			
04			
03			
02			
01			
N°.	DESCRIÇÃO		

GOVERNO DO ESTADO DO ESPÍRITO SANTO
SECRETARIA DE ESTADO DA EDUCAÇÃO - SEDU
SEDU GERÊNCIA DE REDE FÍSICA ESCOLAR

TÍTULO: EEFM CATHARINA CHEQUER CONSTRUÇÃO DE QUADRA POLIESPORTIVA

ENDEREÇO: R. ALECRIM, 100, NOVO MÉXICO, VILA VELHA – ES.

PRANCHA: QUADRA POLIESPORTIVA

SECRETÁRIO ESTADUAL: HAROLD CORREA ROCHA

GERENTE DA GERFE: EDUARDO DE MELLO TRISTÃO COSTA

COORDENADOR GERAL: EDSON DE OLIVEIRA PIRES

AUTOR PROJETO: HUGO LUIZ GONÇALVES

CO-AUTOR PROJETO:

RESPONSÁVEL TÉCNICO: PEDRO H. FALQUETO DIAS

ARQUIVO: L5VIV4-01-EL-R00-02.dwg

PROJETO: PREVENÇÃO E COMBATE INCÊNDIO E PÂNICO (SPDA)

ESCALA: INDICADA METRO

UNIDADE: METRO

CREA: MG-64866/D

CREA: ES-030108/TD

CREA: MG-159412/D

DESENHO: HUGO L. G.

REFERÊNCIA: PLANTA BAIXA (SPDA), ATERRAMENTO, SIMBOLOGIA E DETALHES CONSTRUTIVOS

FORMATO: A1

OBSERVAÇÕES:

DATA: OUTUBRO/2018

VISTO:

REVISÃO: R00

02
02